

Piattaforma aerea cingolata 13 metri



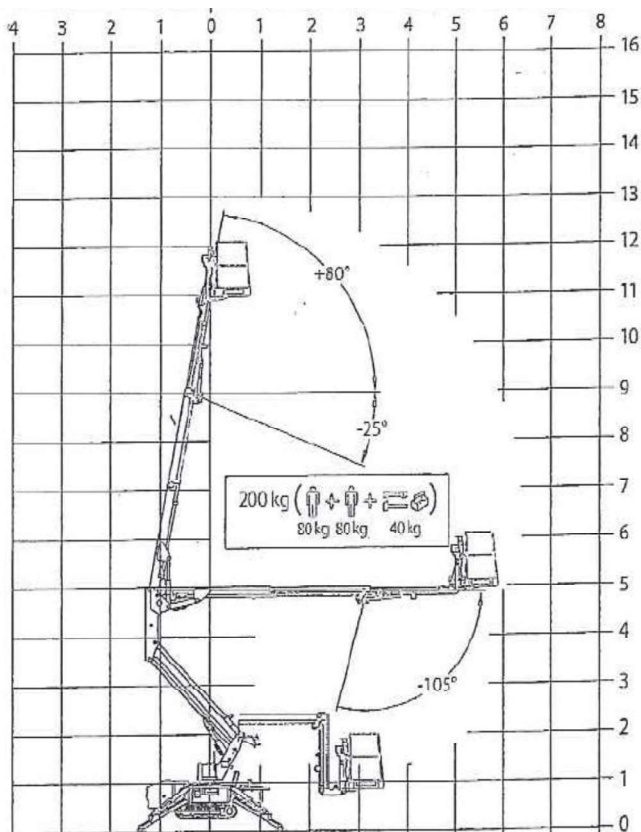
DATI

Lunghezza	3,76 MT
Larghezza	0,78 MT
Altezza	2,00 MT
Portata	200 KG
Peso	16 QL
Ponte mobile	SEQUANI TRACCESS 135

DOCUMENTI RICHIESTI

Documento d'identità, carta di credito, 21 anni compiuti.

Obbligo di attestato di abilitazione per l'utilizzo (solo aziende).



INFORMAZIONI AGGIUNTIVE

Altezza lavoro	13 MT
Sbraccio	6,50 MT
Ingombro massimo stabilizzatori	3,20 X 3,20 MT
Larghezza senza cesto	0,78 MT
Larghezza con cesto	1,28 MT
Funzionamento	Diesel o Elettrica
Fornita con il pieno di carburante	

