

### MINIESCAVATORE TB216 CANOPY



#### Dati

##### Targa-matricola

##### Km attuali

##### Ore lavoro

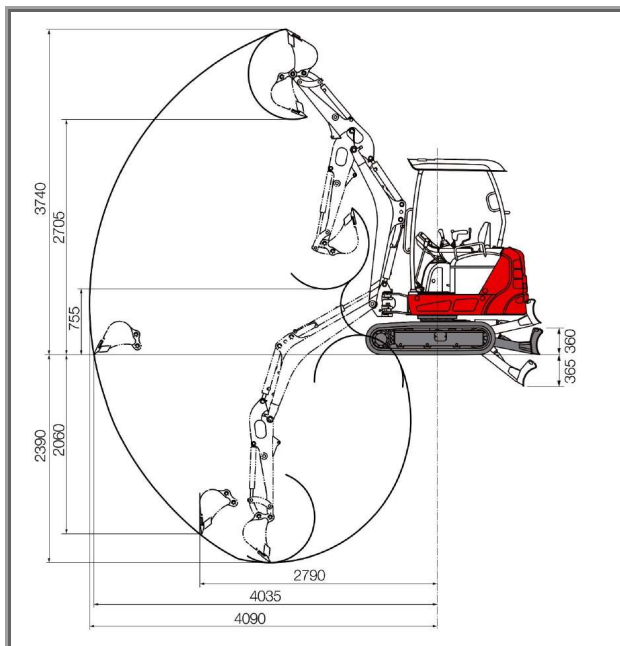
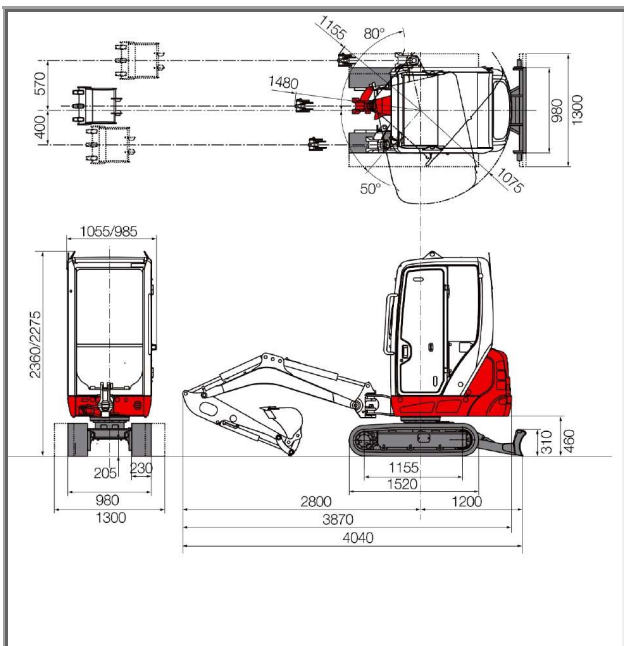
##### Lunghezza

##### Larghezza

##### Peso

##### Portata

##### Altezza



MARTELLI DEMOLITORE DA KG. 106  
ATTACCO RAPIDO PER BENNE MM. 250-450-600

CARBURANTE: DIESEL (FORNITO CON IL PIENO)  
DOCUMENTI RICHIESTI: DOCUMENTO D'IDENTITA', CARTA DI CREDITO, 18 ANNI COMPIUTI.