

### MINIESCAVATORE TB210R



#### Dati

##### Targa-matricola

##### Km attuali

##### Ore lavoro

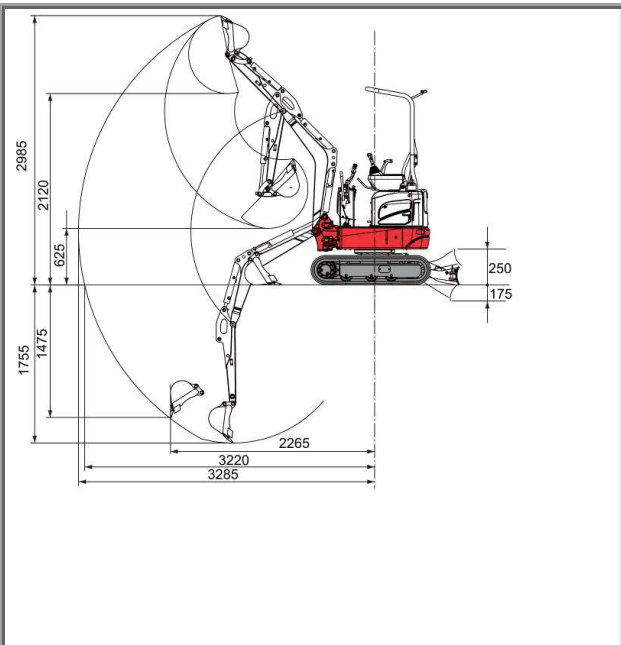
##### Lunghezza

##### Larghezza

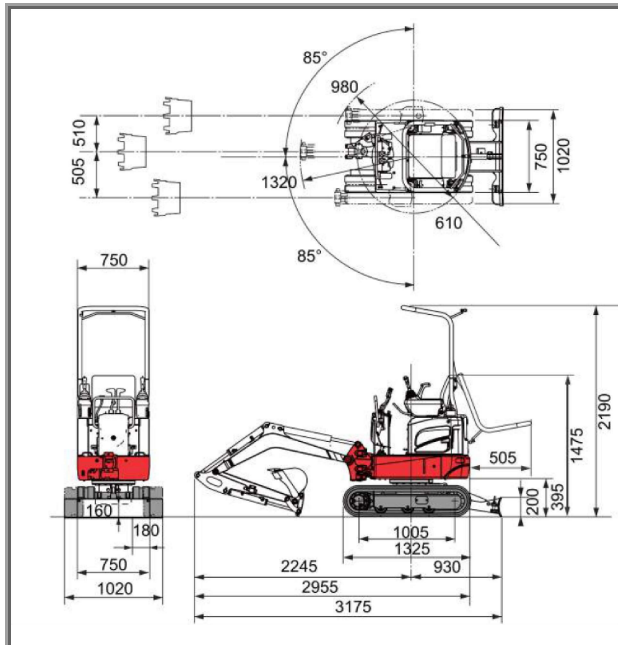
##### Peso

##### Portata

##### Altezza



PRONFONDITA' MAX. DI SCAVO MT. 1,755  
ALTEZZA SCARICO MAX. MT. 2,120  
ATTACCO RAPIDO PER BENNE MM. 250-450-600  
CARRO ALLARGABILE  
MARTELLI DEMOLITORE DA KG. 60



CARBURANTE: DIESEL (FORNITO CON IL PIENO)  
DOCUMENTI RICHIESTI: DOCUMENTO D'IDENTITA', CARTA DI CREDITO, 18 ANNI COMPIUTI.